

- Verfügbar aus pulverbeschichtetem Stahl oder Edelstahl
- Standardfarben: Gelb RAL 1007 - Schwarz RAL 9005
- Nicht standardisierte Farben, auch nach Probe (mit einem Zuschlag)



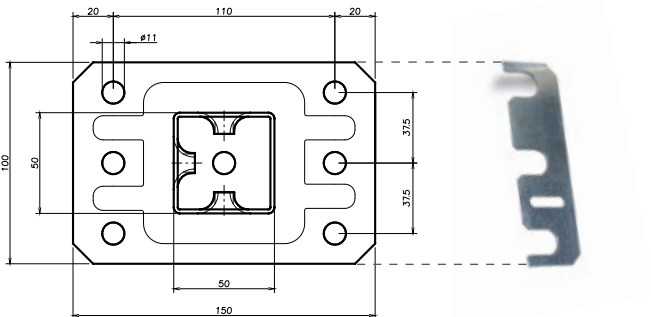
■ ROHRPFOSTEN  
50x50 mm

Mod.	H [mm]
<b>020</b>	2000
<b>029</b>	2500

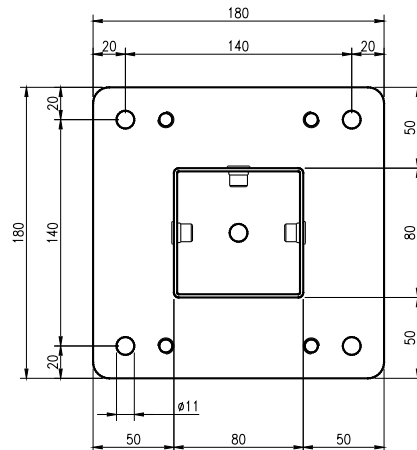


■ ROHRPFOSTEN  
80x80 mm

Mod.	H [mm]
<b>079</b>	> 2500



■ Unterlegblech 1 mm für  
Pfosten Code I 15



## OPTIONAL



Höhenverstellbarer Stützfuß  
Code 020S



Verstärkung für Pfosten  
Code 020R