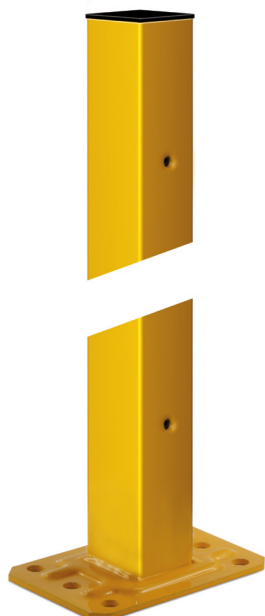
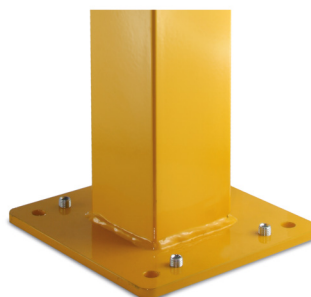


- Disponibili in acciaio verniciato a polvere
- Colori standard - Giallo RAL 1007 - Nero RAL 9005
- Colori fuori standard anche a campione (con sovrapprezzo)



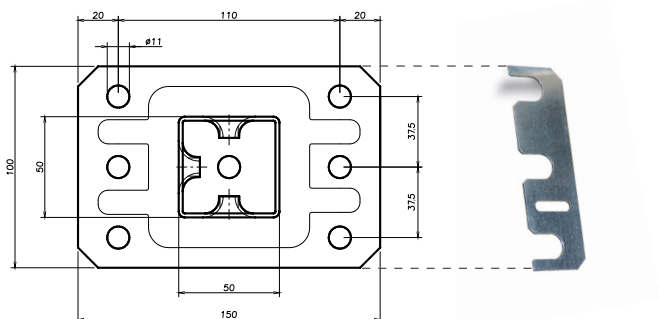
■ MONTANTE  
IN TUBOLARE 50x50 mm

Mod.	H [mm]
<b>020</b>	2000
<b>029</b>	2500

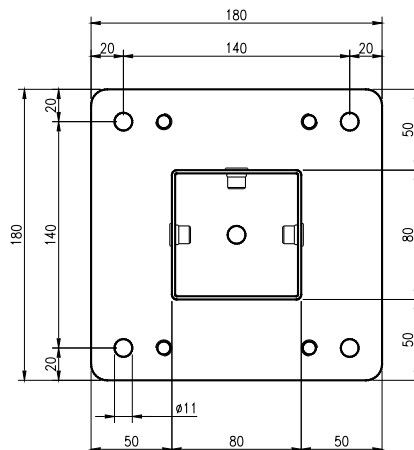


■ MONTANTE  
IN TUBOLARE 80x80 mm

Mod.	H [mm]
<b>079</b>	> 2500



■ SPESSORE 1 mm  
per montanti - cod. I15



## OPTIONAL



Piede telescopico regolabile  
cod. 020S



Rinforzo per montante  
cod. 020R