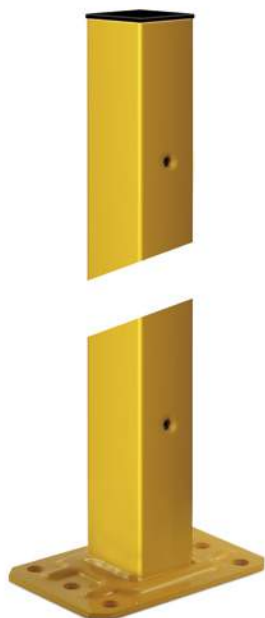


EASYBARRIER KRT

MONTANTI

- Disponibili in acciaio verniciato a polvere o acciaio inox.
- Colori standard - Giallo RAL 1007 - Nero RAL 9005
- Colori fuori standard anche a campione (con sovrapprezzo)



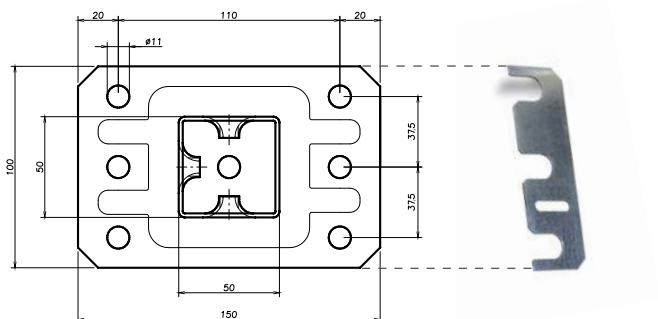
■ MONTANTE
IN TUBOLARE 50x50 mm

Mod.	H [mm]
020	2000
29KRT	2500

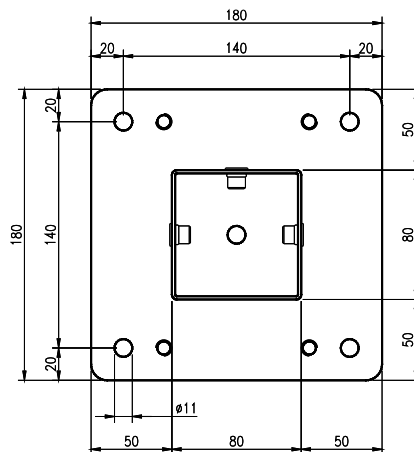


■ MONTANTE
IN TUBOLARE 80x80 mm

Mod.	H [mm]
079	> 2500



■ SPESSORE 1 mm
per montanti - cod. 115



OPTIONAL



Piede telescopico regolabile
cod. 020S



Rinforzo per montante
cod. 020R