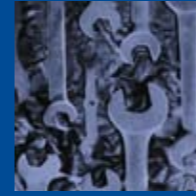




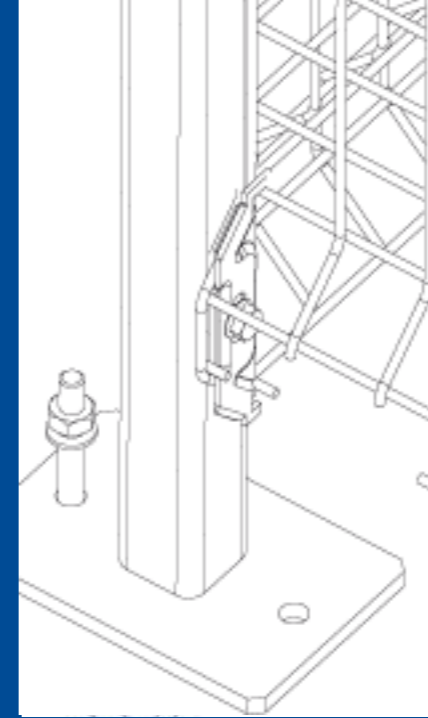
I BOX PER ANIMALI

Stabilità e leggerezza sono caratteristiche esclusive dei box Della Casa, una peculiarità del prodotto assicurata dai pannelli con quattro grecature e dai montanti in tubolare. La zincatura a caldo della rete elettrosaldata dà, inoltre, massima garanzia di resistenza all'usura e agli agenti atmosferici.



LA FACILITÀ DI MONTAGGIO

I box per animali vengono consegnati pronti per essere montati, riducendo così al massimo i tempi d'installazione. Nel caso si debba ridurre la dimensione della rete, il sistema modulare è adattabile ad ogni esigenza. La rete può essere facilmente tagliata e, grazie alla piastrina brevettata Safety 157, fissata direttamente al montante senza dover essere saldata e verniciata.



Il piastrino Safety 157 è un sistema brevettato



GLI STRUMENTI

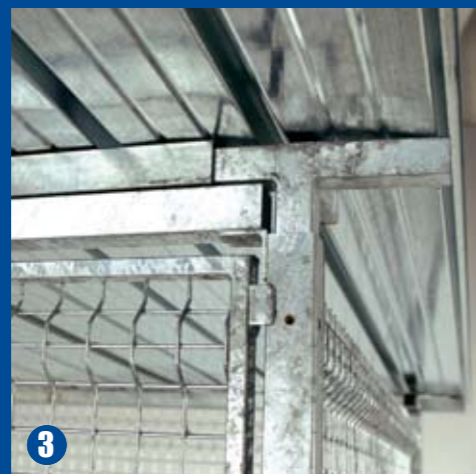
per il montaggio del box per animali bastano tre semplici strumenti:

- una chiave di 13 per il fissaggio del piastrino Safety 157
- una punta da trapano \varnothing 10 e una chiave di 17 per il fissaggio del montante a terra



I PARTICOLARI

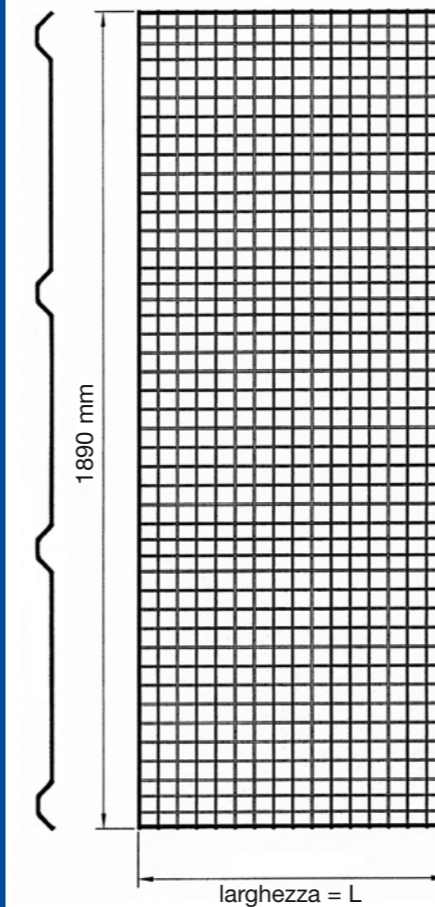
- 1 rete elettrosaldata grecata
- 2 aggancio dei pannelli su un montante
- 3 copertura in lamiera grecata e crociere in tubolare
- 4 catenaccio



SCHEDA TECNICA

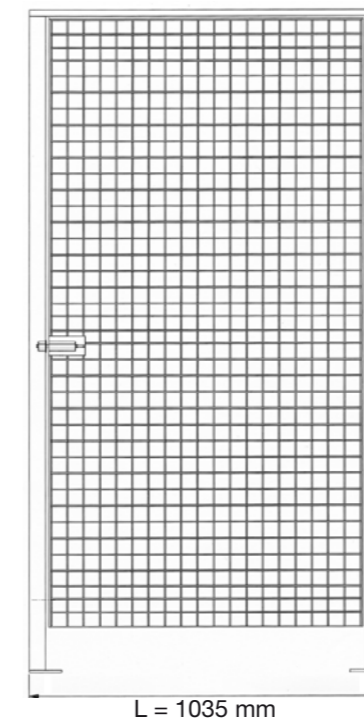
I PANNELLI rete 40x40x4

	H	L
15P	1890 mm	1940 mm
16P	1890 mm	972 mm



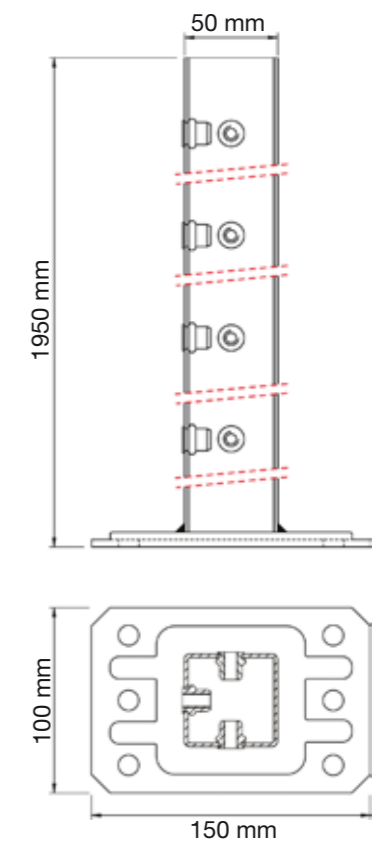
LA PORTA rete 40x40x4 porta battente con catenaccio

	H	L
17PB	1950 mm	1035 mm



IL MONTANTE montante in tubolare

	H	tubolare
14M	1950 mm	50x50 mm



KIT DI COPERTURA

18KC kit composto da fogli di lamiera zincata e grecata, crociere di sostegno e tubolari di collegamento